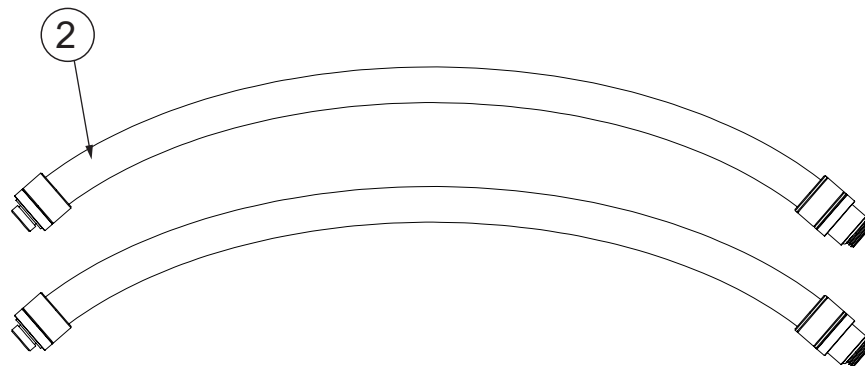
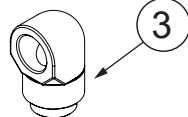
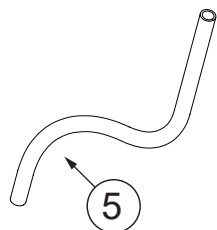
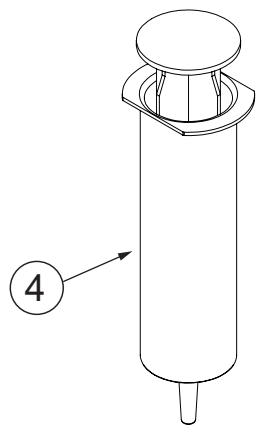
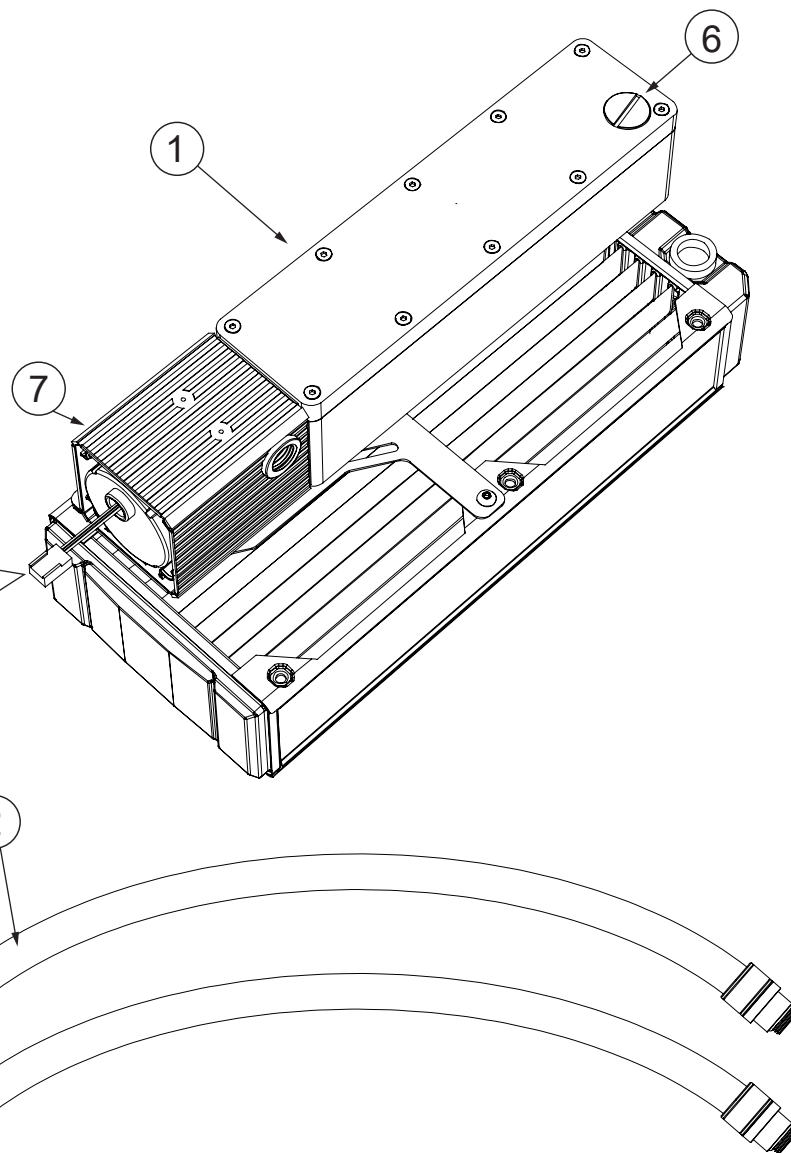
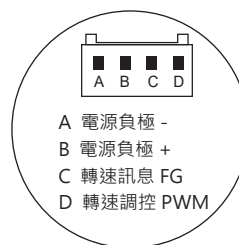


# Bitspower Smart Combo Slim 240

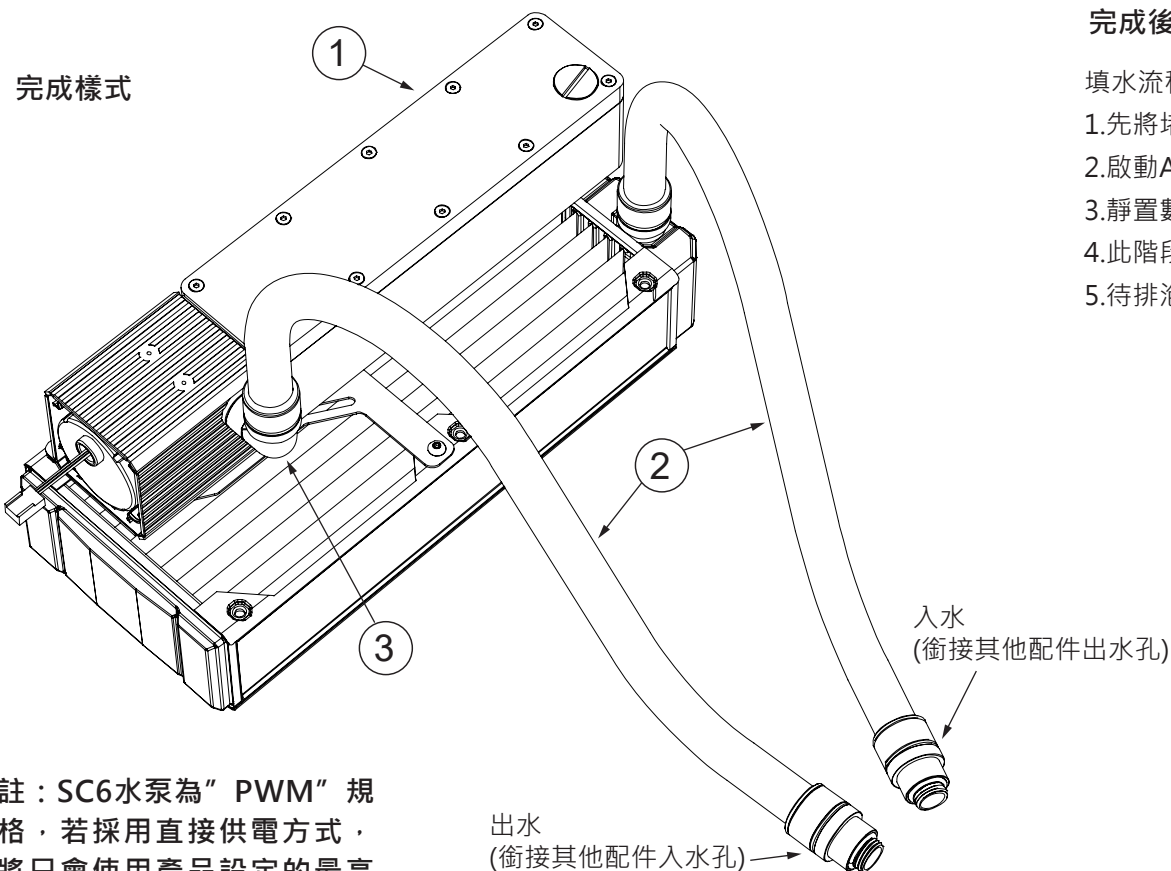
## ◀ 產品使用說明

- ① AIO 主體
- ② 水冷軟管組 x 2 (G 1/4" 牙)
- ③ BP-90R (G 1/4" 牙)
- ④ 注射筒 (200CC)
- ⑤ 矽膠軟管 (500MM)
- ⑥ 堵頭 (管塞)
- ⑦ SC6 水泵 (PWM)

⑦ SC6 水泵規格  
 電源電壓：12V DC  
 輸入功率：≤12W  
 電氣連接器：Molex 4 Pin  
 最大轉速：5200±5% RPM  
 噪 音：≤40 dBA/m<sup>2</sup>



注意：跑水前，請先確認所有零件已安裝在正確的位置上。在不開主機，單開水泵的情況下，進行24小時的跑水測試，確保無漏水情況後再開主機，避免發生漏水而導致電腦零件的損壞。

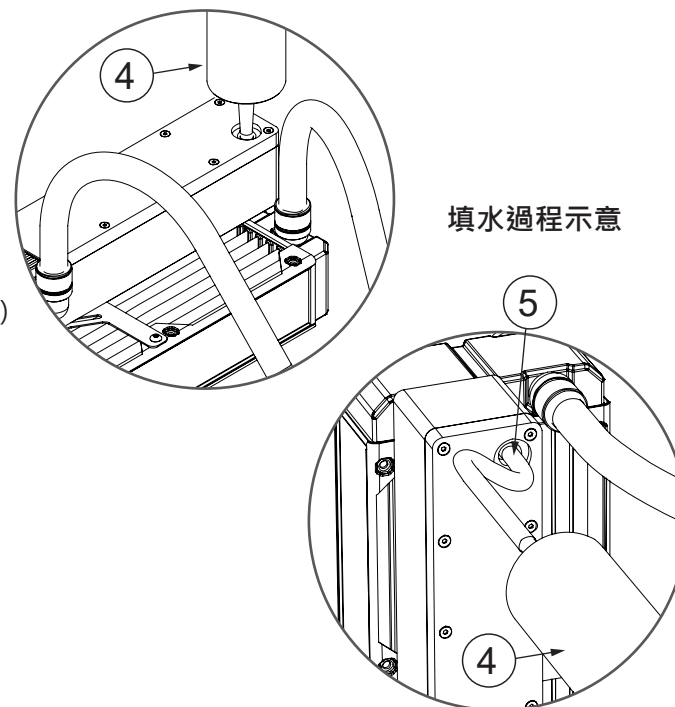


註：SC6水泵為“PWM”規格，若採用直接供電方式，將只會使用產品設定的最高轉速運轉，其PWM功能請透過有提供能控制轉速之軟體或硬體進行操作。

註：建議此套裝請先進行填水、排泡完成後，再安裝至機殼上。

填水流程：

- 1.先將堵頭⑥拆除進行填水約至九分滿(可使用④或搭配⑤幫助填水)。
- 2.啟動AIO電源使水流運轉、進行排除氣泡。
- 3.靜置數分鐘後氣泡會陸續集中於水箱上方。
- 4.此階段可透過④進行補水(或搭配⑤)。
- 5.待排泡工程完成後、裝回堵頭⑥。



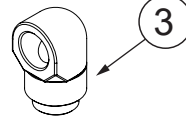
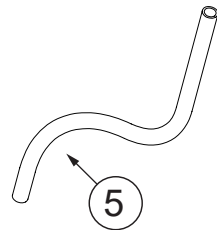
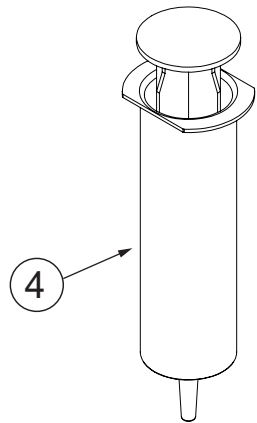
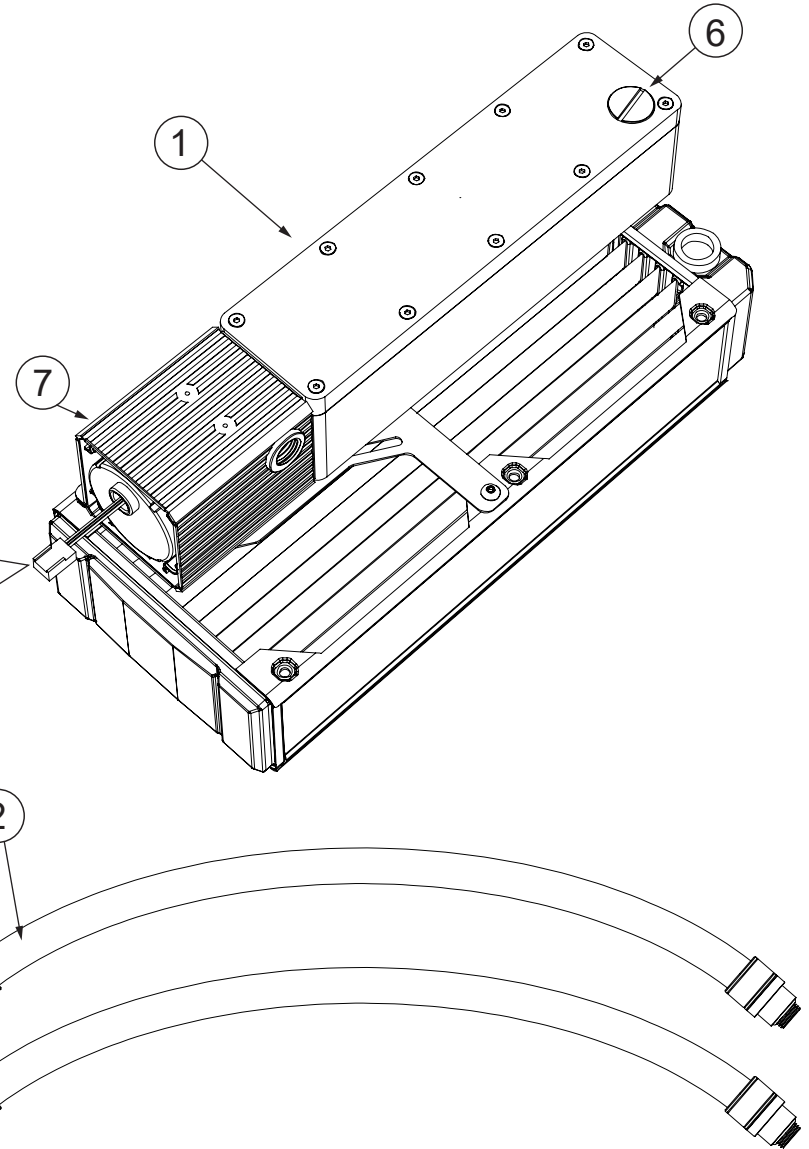
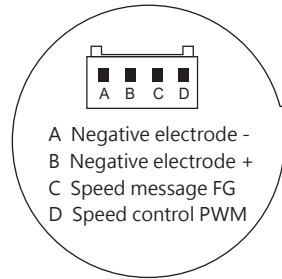
注意：跑水前，請先確認所有零件已安裝在正確的位置上，在不開主機，單開水泵的情況下，進行24小時的跑水測試，確保無漏水情況後再開主機，避免發生漏水而導致電腦零件的損壞。

# Bitspower Smart Combo Slim 240

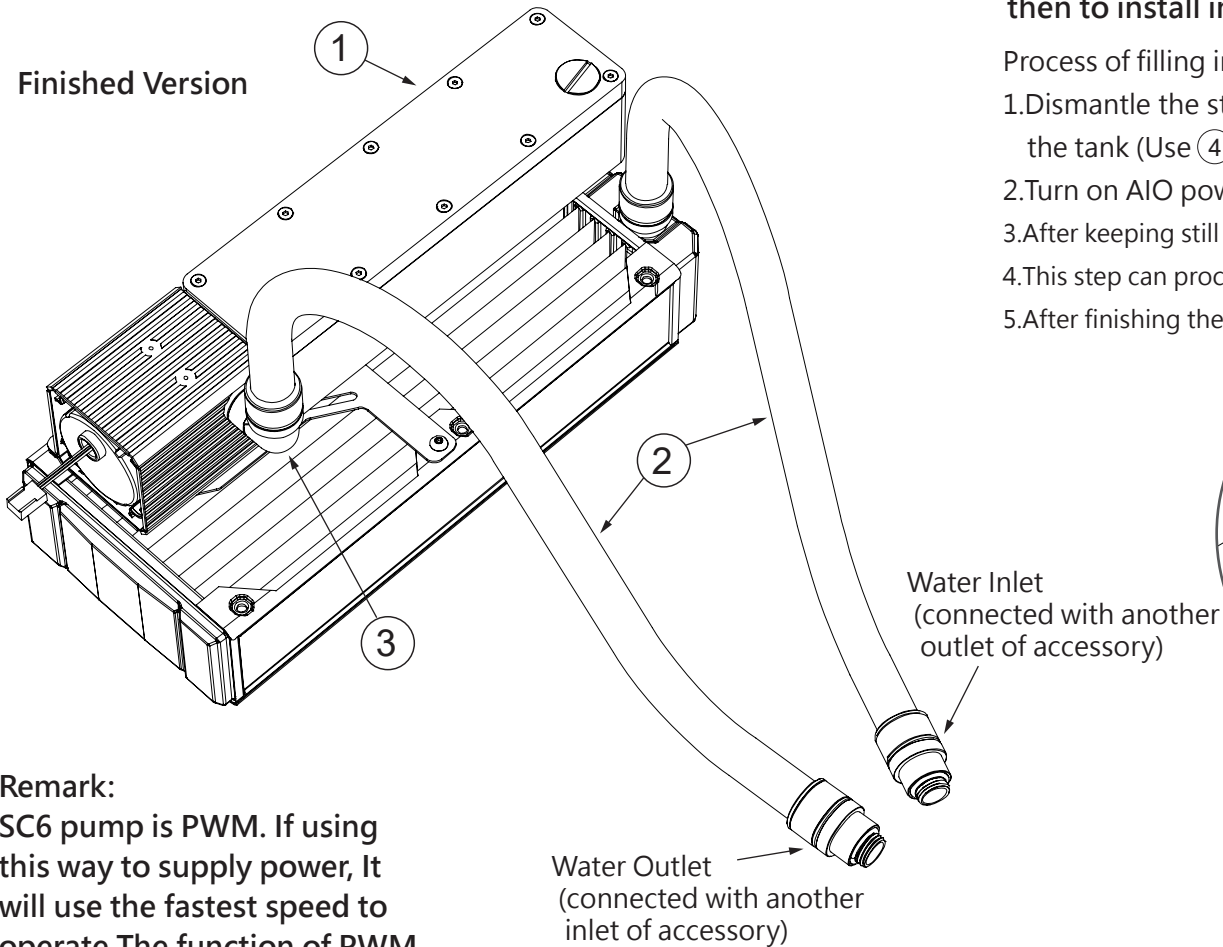
## < Product instructions

- ① AIO Main Body
- ② Soft Tube Set x2 ( G 1/4")
- ③ BP-90R( G 1/4")
- ④ Fill Syringe(200CC)
- ⑤ Silicone Soft Tube(500mm)
- ⑥ Stop Fitting
- ⑦ SC6 Pump(PWM)

⑦ SC6 Pump Spec.  
 Power/Voltage : 12V DC  
 DC power : ≤12W  
 Electric Connector : Molex 4 Pin  
 Maximum Revolution : 5200±5%Rpm  
 Noise : ≤40 dBA/m<sup>2</sup>



Before fill in water, please make sure all the component be installed correctly, avoiding leaking happen and destroy the PC component.

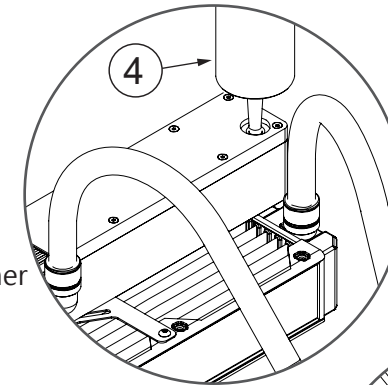


**Remark:**  
SC6 pump is PWM. If using this way to supply power, It will use the fastest speed to operate. The function of PWM can be active by the software or hardware with controlling speed.

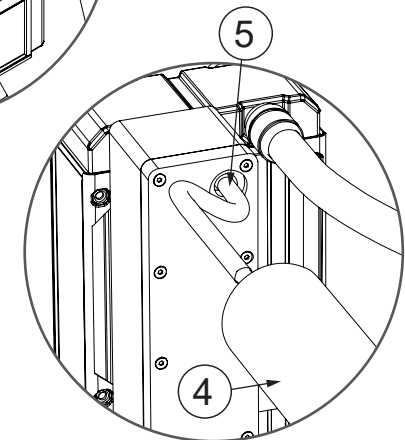
**Remark:**  
Suggest to fill in water and exhaust bubble, then to install in the PC case.

Process of filling in water:

1. Dismantle the stop fitting (6), then fill the tank (Use (4) or (5) to help to fill in water.)
2. Turn on AIO power to operate the water flow and exhaust bubble.
3. After keeping still for a few minutes, the bubble will be collected on the top of tank.
4. This step can process to fill in water through (4) (or with (5))
5. After finishing the process of exhausting bubble, install the stop fitting (6).



Scheme of the process of filling in water



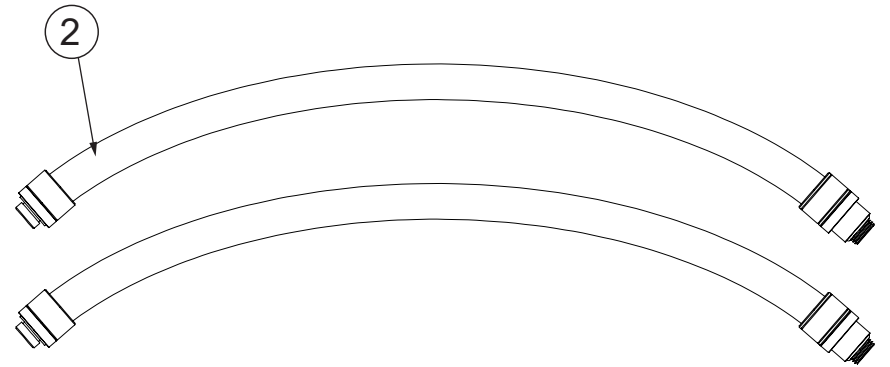
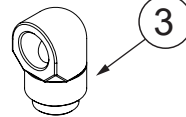
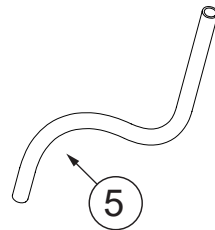
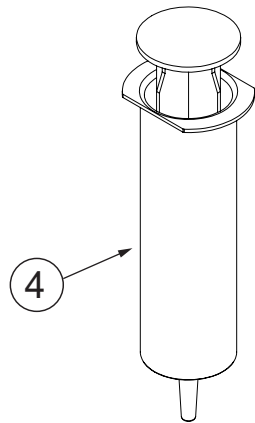
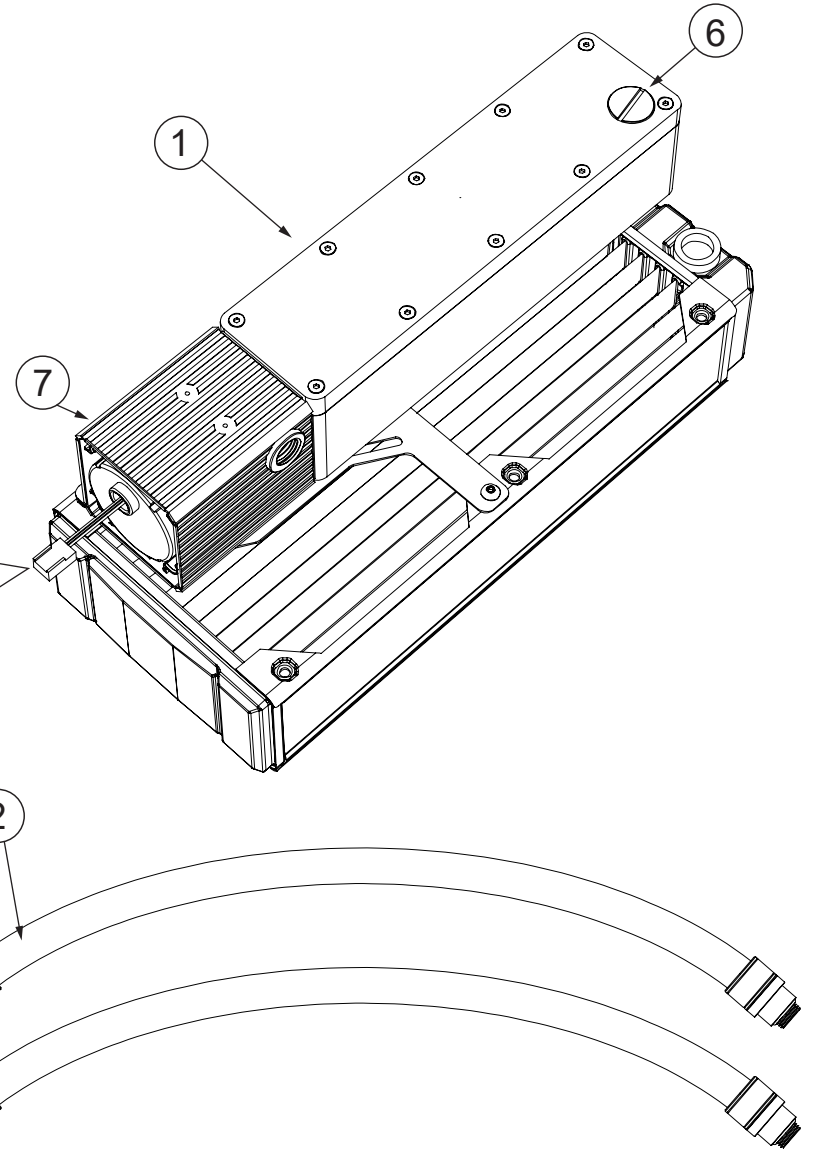
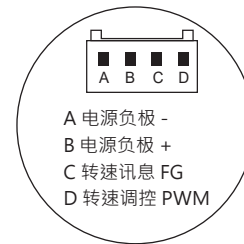
Before fill in water, please make sure all the component be installed correctly, avoiding leaking happen and destroy the PC component.

# Bitspower Smart Combo Slim 240

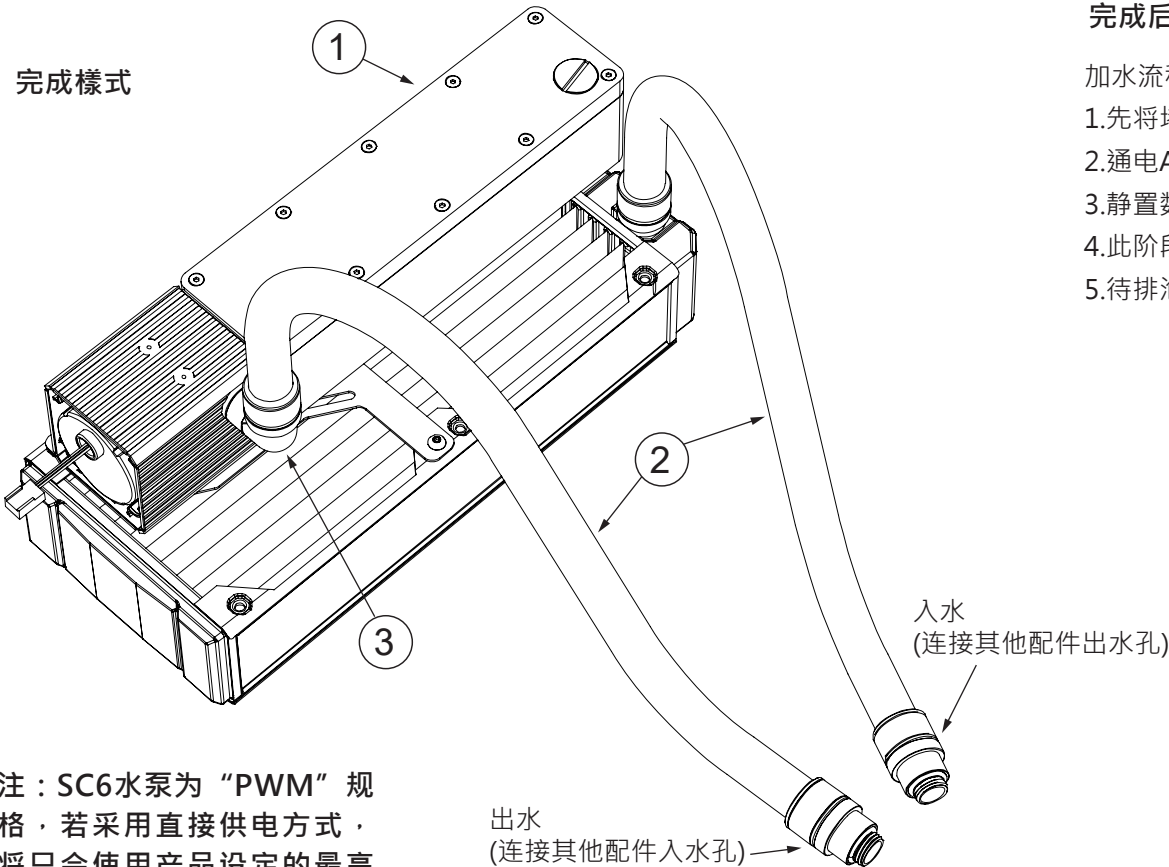
## ◀ 产品使用说明

- ① AIO 主体
- ② 水冷软管组 x 2 (G 1/4" 牙)
- ③ BP-90R (G 1/4" 牙)
- ④ 注射筒 (200CC)
- ⑤ 矽胶软管 (500MM)
- ⑥ 堵头 (管塞)
- ⑦ SC6 水泵 (PWM)

⑦ SC6 水泵规格  
 电源电压：12V DC  
 输入功率：≤12W  
 电源接口：Molex 4 Pin  
 最大转速：5200±5%RPM  
 噪音：≤40 dBA/m<sup>2</sup>



注意：跑水前，请先确认所有零件已安装在正确的位置上。在不开主机，单开水泵的情况下，进行24小时的跑水测试，确保无漏水情况后，再开主机，避免发生漏水而导致电脑零件的损坏。

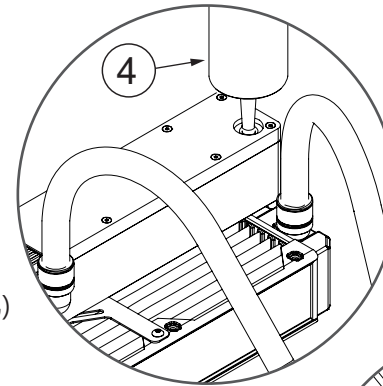


注：SC6水泵为“PWM”规格，若采用直接供电方式，将只会使用产品设定的最高转速运转，其PWM功能请透过有提供能控制转速之软体或硬体进行操作

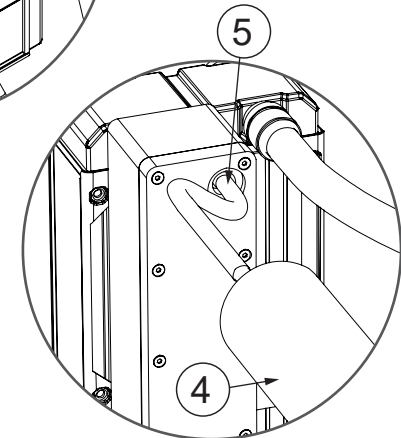
注：建议此套装请先进行加水、排泡完成后，再安装至机壳上。

加水流程：

- 1.先将堵头⑥拆除进行加水约至九分满(可使用④或搭配⑤帮助加水)。
- 2.通电AIO启动使水流运转，进行排除气泡。
- 3.静置数分钟后气泡会陆续集中于水箱上方。
- 4.此阶段可透过④进行加水(或搭配⑤)。
- 5.待排泡工程完成后、装回堵头⑥。



加水过程示意图



注意：跑水前，请先确认所有零件已安装在正确的位置上，在不开主机，单开水泵的情况下，进行24小时的跑水测试，确保无漏水情况后，再开主机，避免发生漏水而导致电脑零件的损坏。