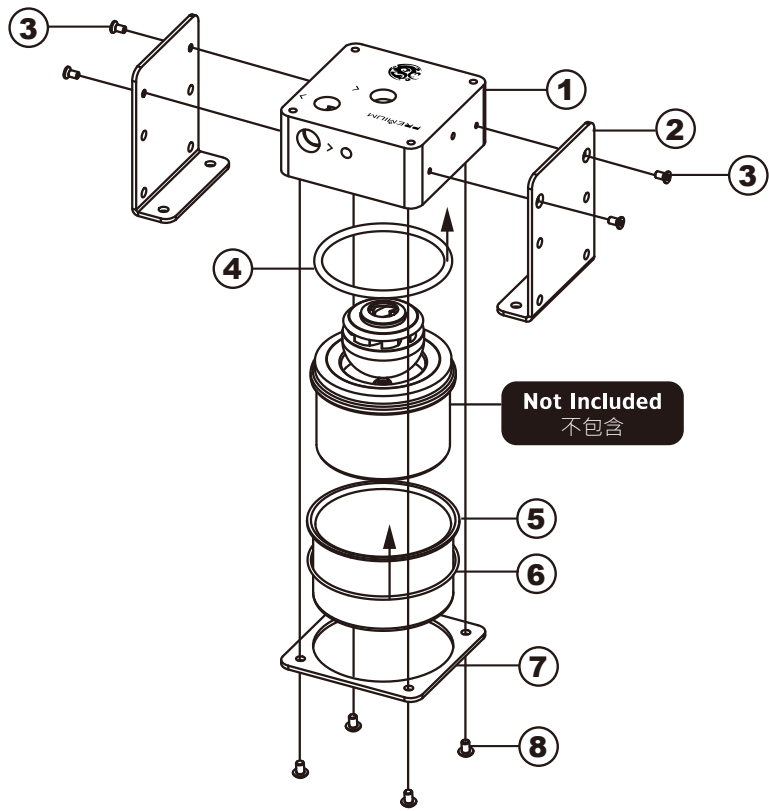


Premium D5 MOD TOP

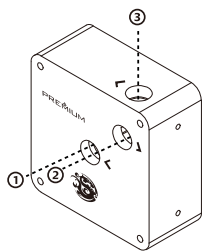





- ① Premium D5 MOD TOP (僅透明壓克力版本有LED燈孔) ----- 1 個
- ② Premium D5 萬向支架 ----- 2 支
- ③ 平頭螺絲 ☞ ----- 4 支
- ④ O圈 ○ ----- 1 個
- ⑤ Premium D5後蓋 ----- 1 個
- ⑥ O圈 ○ ----- 1 個
- ⑦ Premium D5固定環 ----- 1 個
- ⑧ 圓頭螺絲 ☞ ----- 4 支

-
- ① Premium D5 MOD TOP (LED holes only available on clear acrylic top version.) -- 1 PCS
 - ② Premium D5 Universal Bracket ----- 2 PCS
 - ③ Grub Head Screws ☞ ----- 4 PCS
 - ④ O-Ring (For Premium D5 MOD TOP) ○ ----- 1 PCS
 - ⑤ Premium D5BACK ----- 1 PCS
 - ⑥ O-Ring (For Premium D5 BACK) ○ ----- 1 PCS
 - ⑦ Premium D5RING ----- 1 PCS
 - ⑧ Round Head Screws ☞ ----- 4 PCS

-
- ① Premium D5 MOD TOP (仅透明压克力版本有LED灯孔) ----- 1 个
 - ② Premium D5 万向支架 ----- 2 支
 - ③ 平头螺絲 ☞ ----- 4 支
 - ④ O圈 ○ ----- 1 个
 - ⑤ Premium D5后盖 ----- 1 个
 - ⑥ O圈 ○ ----- 1 个
 - ⑦ Premium D5固定环 ----- 1 个
 - ⑧ 圆头螺丝 ☞ ----- 4 支

用法說明 / Instructions / 用法说明



	①	②	③
Method 1 用法1.	IN 進/进	OUT 出	C09V2+9MM  + 
Method 2 用法2.	IN 進/进	C09V2 	OUT 出

⚠ 注意：跑水前，請先確認所有零件已安裝在正確的位置上，在不開主機，單開水泵的情況下，進行24小時的跑水測試，確保無漏水情況後再開主機，避免發生漏水而導致電腦零件的損壞。

⚠ Before fill in water, please make sure all the component be installed correctly, avoiding leaking happen and destroy the PC component.

⚠ 注意：跑水前，请先确认所有零件已安装在正确的位置上，在不打开主机，单开水泵的情况下，进行24小时的跑水测试，确保无漏水情况后打开主机，避免发生漏水而导致电脑零件的损坏。