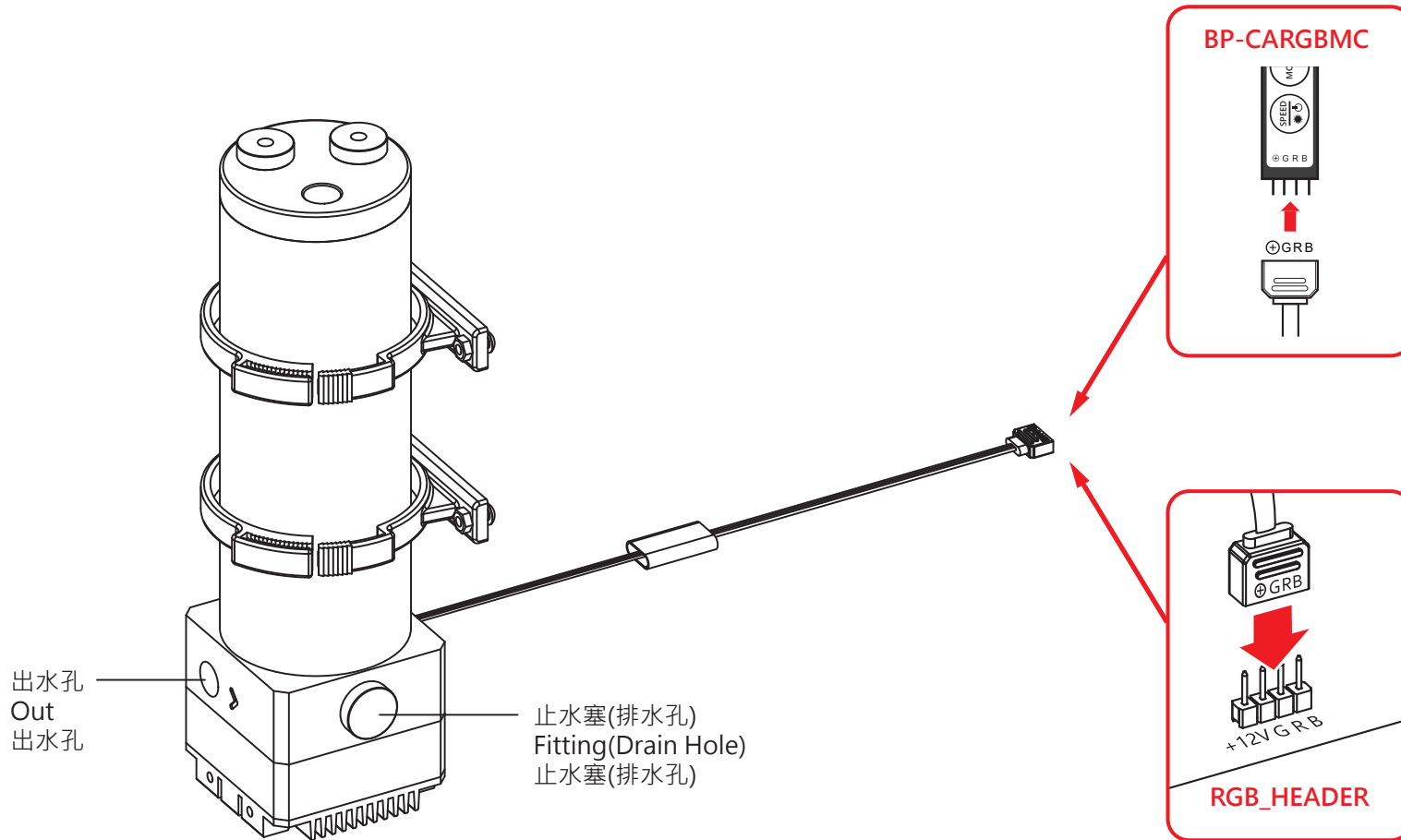


## Bitpower DDC Pump Kits 150 RGB-PWM

◀ 產品使用說明/Product instructions/产品使用说明



注意·跑水前·請先確認所有零件已安裝在正確的位置上·在不開主機·單開水泵的情況下·進行24小時的跑水測試·確保無漏水情況後再開主機·避免發生漏水而導致電腦零件的損壞。  
Before fill in water, please make sure all the component be installed correctly, avoiding leaking happen and destroy the PC component.

注意·跑水前·請先確認所有零件已安裝在正確的位置上·在不開主機·單開水泵的情況下·進行24小時的跑水測試·確保無漏水情況後再開主機·避免發生漏水而導致電腦零件的損壞。

## BP-CARGBMC 說明書

### 1. 產品簡介

為了充分利用該款RGB控制器的各項功能，請仔細閱讀該詳細配置指南。

BP-CARGBMC系列RGB控制器是專為解決水冷系統中各種LED燈色選擇及搭配而設計的，該產品能夠使LED與水路更好的結合體現出個性的效果。

### 2. 產品規格

產品顏色：黑色

產品尺寸：12x49mm

工作電壓：12V~24V

工作電流：<3\*2A

最大輸出功率：<72W

工作溫度：<70攝氏度

通電介面：大四Pin

連接插口：小四Pin

功能按鍵：三個分別為： Speed、 Mode、 Color

### 3. 功能說明

• **Speed** 鍵：此為開關機功能鍵，長按1到2秒會關閉工作，在工作狀態下可以調節LED的亮度以及亮光的速度。亮度以及亮光速度均分為5個檔選擇。

• **Mode** 鍵：此為模式選擇鍵，提供3種基色及3種七彩動態亮光效果選擇，在模式選擇後可用Speed鍵調控亮光速度。

• **Color** 鍵：此為色彩選擇鍵，提供3種基色及4種七彩靜態亮光效果選擇，在色彩選擇後可用Speed鍵調控燈光亮度。

• **Mode+Color** 鍵：兩個功能鍵同時按下1秒的情況下，控制器可回復到出廠原始值。

#### 備註

1、關機狀態下，按任意鍵均可開機使用。

2、斷電或關機使用，再次開機仍保留之前的工作狀態。

## BP-CARGBMC INSTRUCTIONS

### 1. Introduction

BP-CARGBMC is the RGB controller, which is designed by various LED lights with color selection, Used in the water cooling system, can be showing the personal style.

### 2. Product Specifications

Color: Black

Size: 12x49mm

Input Voltage: 12V~24V



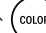
Working Current: <3\*2A

Max Output Power: <72W

Operating Temperature: <70°C

Input: Big Four Pin

Connection Socket: Small Four Pin

Function Keys:  Speed、 Mode、 Color

### 3. Functional Description

• **Speed Key** : In working condition it can adjust the brightness and speed of the LED light. Brightness and speed are divided into five gear selection.

• **Mode Key** : This is a mode selection key, provides three primary colors and three kinds of dynamic colorful light effects options. After the Mode selection, you can use the Speed to regulate the speed of light.

• **Color Key** : This is a color choices key, provides three primary colors and four kinds of colorful static light effect options. After the Color selection, you can use the Speed to regulate the speed of light.

• **Mode+Color** : Pressing the two function key together in one second, the controller can revert to the original factory value.

#### Note

1、Off state, press any key to start to use.

2、No matter power failure or shut down, it can keep the selected record when it re-start to work.



## BP-CARGBMC 说明书

### 1. 产品简介

为了充分利用该款RGB控制器的各项功能，请仔细阅读该详细配置指南。

BP-CARGBMC系列RGB控制器是专为解决水冷系统中各种LED灯色选择及搭配而设计的，该产品能够使LED与水路更好的结合体现出个性的效果。

### 2. 产品规格

产品颜色：黑色

产品尺寸：12x49mm

工作电压：12V~24V

工作电流：<3\*2A

最大输出功率：<72W

工作温度：<70摄氏度

通电接口：大四Pin

连接插口：小四Pin

功能按键：三个分别为： Speed、 Mode、 Color

### 3. 功能说明

• **Speed** 键：此为开机关功能键，长按1到2秒会关闭工作，在工作状态下可以调节LED的亮度以及亮光的速度。亮度以及亮光速度均分为5个档选择。

• **Mode** 键：此为模式选择键，提供3种基色及3种七彩动态亮光效果选择，在模式选择后可用Speed键调控亮光速度。

• **Color** 键：此为色彩选择键，提供3种基色及4种七彩静态亮光效果选择，在色彩选择后可用Speed键调控灯光亮度。

• **Mode+Color** 键：两个功能键同时按下1秒的情况下，控制器可恢复到出厂原始值。

#### 备注

1、关机状态下，按任意键均可开机使用。

2、断电或关机使用，再次开机仍保留之前的工作状态。