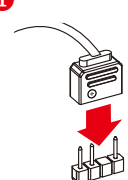


**INTEL LGA 775**  
**INTEL LGA 115X**  
**INTEL LGA 1366**  
**INTEL LGA 2011**  
**INTEL LGA 2011-V3**  
**INTEL LGA 2066**

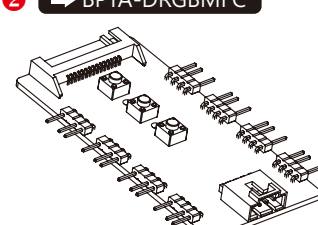
請接 ① 主板或 ② 其他設備的DRGB插槽。  
 Digital RGB PIN on ① motherboard or ② other equipment.  
 請接 ① 主板或 ② 其他設備的DRGB插槽。

①

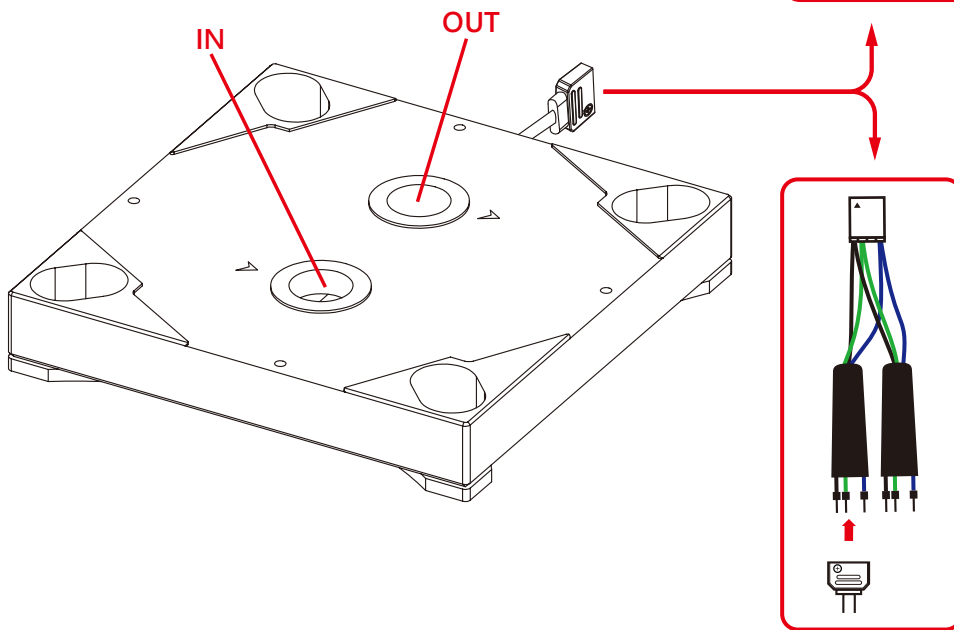



主板  
motherboard  
主板

② **BPTA-DRGBMFC**



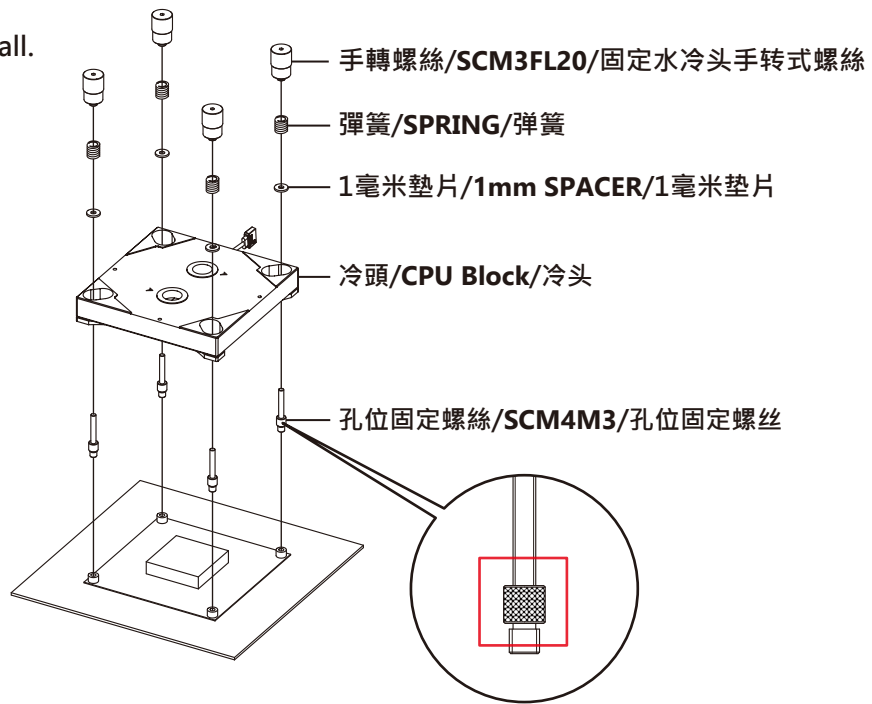
DRGB控制器(不包括)  
DRGB Multi Function Controller(Not included)  
DRGB控制器(不包括)



 注意· 跑水前· 請先確認所有零件已安裝在正確的位置上· 在不開主機· 單開水泵的情況下· 進行24小時的跑水測試· 確保無漏水情況後再開主機· 避免發生漏水而導致電腦零件的損壞。  
 Before fill in water, please make sure all the component be installed correctly, avoiding leaking happen and destroy the PC component.  
 注意· 跑水前· 請先確認所有零件已安裝在正確的位置上· 在不開主機· 單開水泵的情況下· 進行24小時的跑水測試· 確保無漏水情況後再開主機· 避免發生漏水而導致電腦零件的損壞。  
 Bitspower reserves the right to change the product design and interpretations. These are subject to change without notice. Product colors and accessories are based on the actual product.  
 本公司保留對產品的設計更改以及解釋的權力· 如有更動恕不另行通知· 產品顏色與配件以實物為準。  
 本公司保留對產品的設計更改以及解釋的權力· 如有更動恕不另行通知· 產品顏色與配件以實物為準。

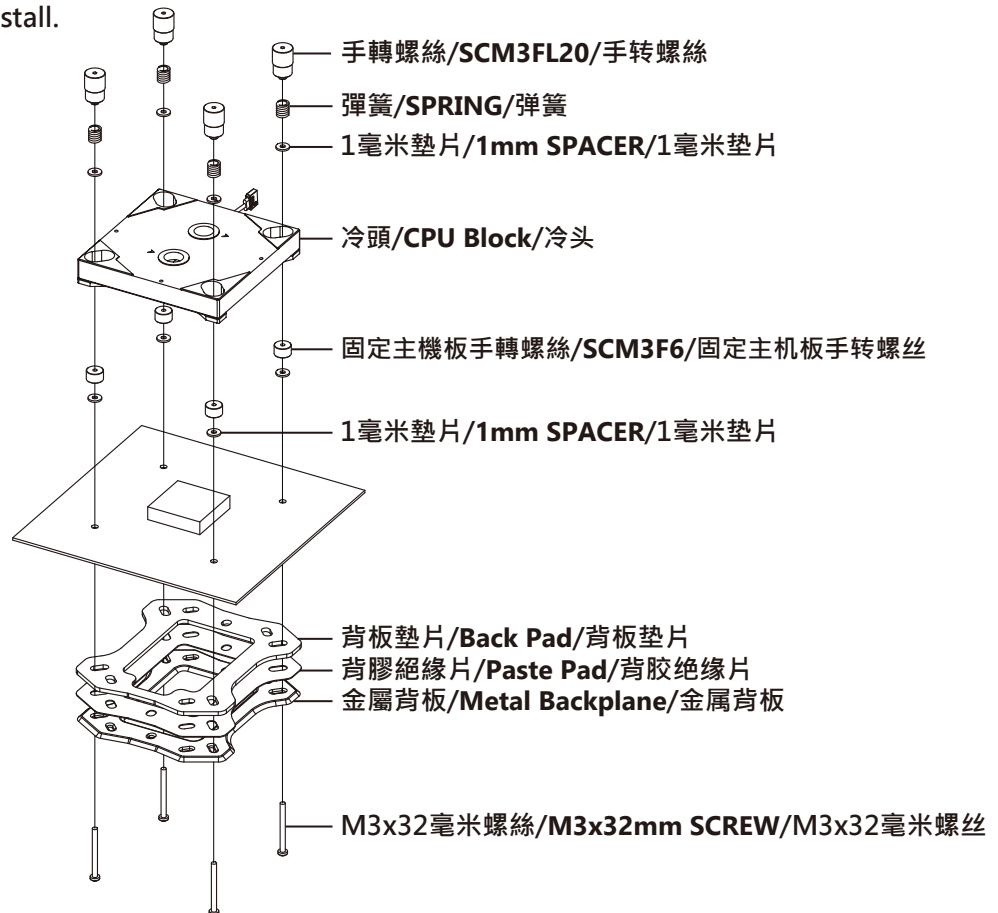
## 安裝方式1/Installation 1/安裝方式1

請按照正確的順序安裝  
Follow the right sequence to install.  
請按照正确的顺序安装



## 安裝方式2/Installation 2/安裝方式2

請按照正確的順序安裝  
Follow the right sequence to install.  
請按照正确的顺序安装



注意·跑水前·請先確認所有零件已安裝在正確的位置上·在不開主機·單開水泵的情況下·進行24小時的跑水測試·確保無漏水情況後再開主機·避免發生漏水而導致電腦零件的損壞。  
Before fill in water, please make sure all the component be installed correctly, avoiding leaking happen and destroy the PC component.

注意·跑水前·請先确认所有零件已安装在正确的位置上·在不开主机·单开水泵的情况下·进行24小时的跑水测试·确保无漏水情况后开主机·避免发生漏水而导致电脑零件的损坏。

本公司保留對產品的設計更改以及解釋的權力·如有更動恕不另行通知·產品顏色與配件以實物為準。

Bitspower reserves the right to change the product design and interpretations. These are subject to change without notice. Product colors and accessories are based on the actual product.

本公司保留对产品的的设计更改以及解释的权力·如有更动恕不另行通知·产品颜色与配件以实物为准。